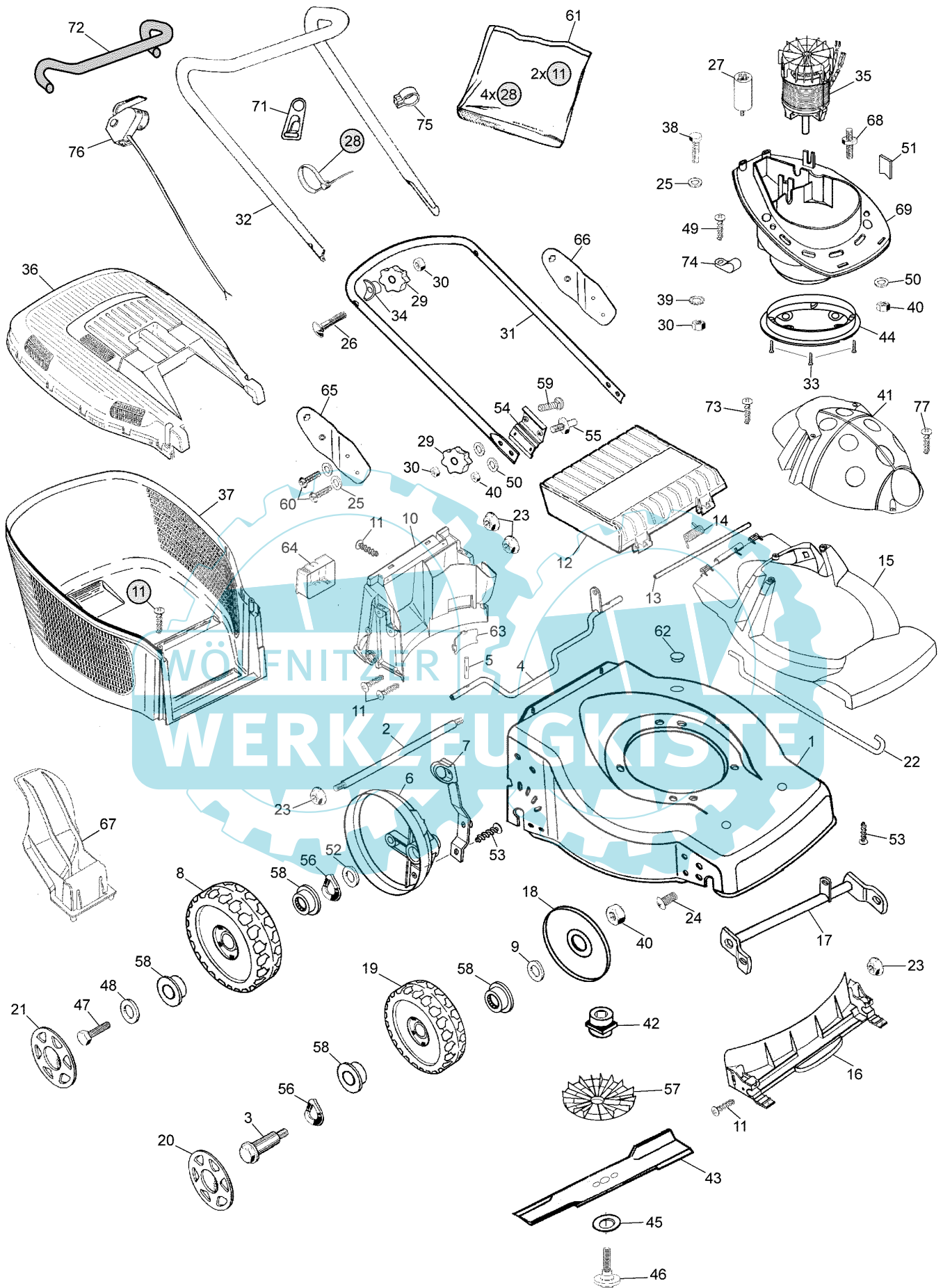


B058B



Ausgabe Issue		Bild Nr Picture No		VARIOLUX 45 EC	VARIOLUX 45 EC	Seite Page		
2004- 1		B058B				40		
Pos. Fig.	Anzahl/Quantity			Artikel Nr. Part No	Bezeichnung	Description	Satz Kit	Anmerkung Notes
1	1			1117-3356-02	Chassie- grau.....	Deck- grey.....		
2	1			1117-3258-01	Verstärkerungsstrebe	Reinforcement.....		
3	2			1111-3164-01	Radbolzen.....	Wheel axle bolt.....		
4	1			1117-1173-01	Hinterachse	Shaft- backside.....		
5	2			9595-0212-00	Spannstift	Locating pin		
6	2			1117-3256-01	Raddeckel	Wheel protection cap		
7	1			1117-1174-01	Höheneinstellhebe	Height adjust lever		
8	2			1111-3238-01	Rad.....	Wheel.....		
9	2			9699-0078-02	Scheibe.....	Washer.....		
10	1			1117-3008-01	Leitschiene- hintere	Baffle- rear		
11	12			9836-9516-12	Schraube	Screw.....		
12	1			1117-1156-09	Klappe- rot.....	Rear flap- red		
13	1			1117-1143-01	Achse.....	Shaft		
14	1			1117-1126-01	Feder	Spring- rear flap		
15	1			1117-3351-02	Motordeckel.....	Motor cover		
16	1			1117-3007-01	Leitschiene- vordere	Baffle- front		
17	1			1117-1334-01	Vorderachse	Front shaft.....		
18	2			1117-1161-01	Radschutz.....	Wheel protection		
19	2			1111-3163-01	Rad.....	Wheel.....		
20	2			1111-3084-07	Nabenkapsel- grau.....	Hub cap- grey		
21	2			1111-3085-07	Nabenkapsel- grau.....	Hub cap- grey		
22	1			1117-1130-01	Höheneinstellstange	Connection rod		
23	8			1117-1131-01	Mutter.....	Nut		
24	2			9939-0816-16	Schraube	Screw.....		
25	7			9699-0028-02	Scheibe.....	Flat washer.....		
26	2			1136-0620-01	Schraube	Screw.....		
27	1			9400-0224-00	Kondensator	Capacitor		
X 28	4			1136-1427-01	Kabelhalter.....	Cable holder.....		
X 29	4			1117-3194-01	Verriegelungsrad	Locking knob		
X 30	7			9799-0831-02	Mutter	Nut		
X 31	1			1136-1435-01	Holm- Unterteil	Handlebar- lower part		
X 32	1			1136-1437-01	Holm- Oberteil	Handlebar- upper part		
33	4			9838-9110-12	Schraube	Screw.....		
34	3			1136-0693-01	Scheibe.....	Washer.....		
35	1			1117-1368-01	El.Motor.....	El.motor		1500 W
36	1			1117-1157-11	Behälterdeckel- rot.....	Grassbag cover- red		
37	1			1117-1218-01	Behälter- Unterteil.....	Lower grass bag		
38	3			9997-0820-16	Schraube	Screw.....		
39	3			9678-0009-02	Schloßscheibe	Lock washer		
40	8			9716-0831-02	Mutter.....	Nut		
41	1			1117-3378-02	Motordeckel- rot	Motor cover- red		
42	1			1117-1151-01	Messerhalter.....	Blade mount.....		
43	1			1111-9724-01	Messer.....	Blade		
44	1			1117-1212-01	Motorschutz	Motor protection		
45	1			1117-1111-01	Messerscheibe.....	Disc washer		
46	1			1111-9715-01	Messerbolzen	Blade bolt.....		
X 47	2			1136-1397-01	Schraube	Screw.....		
48	2			9699-0085-02	Scheibe.....	Flat washer.....		
49	1			9849-7819-16	Schraube	Screw.....		
50	8			9699-0062-02	Scheibe.....	Flat washer.....		
51	1			1117-1359-01	Klemme	Clamp.....		
52	2			9699-0036-02	Scheibe.....	Flat washer.....		
53	2			9836-9512-12	Schraube	Screw.....		
54	2			1117-1192-01	Isolierplatte.....	Isolation		
55	2			1117-1267-01	Bolzen.....	Bolt		
56	4			9694-0003-00	Scheibe.....	Washer.....		
57	1			1117-1299-01	Ventilator	Impeller.....		
58	8			9549-0053-00	Kugellager	Ball bearing		
59	2			9898-0835-12	Schraube	Screw.....		
60	4			1117-1364-01	Schraube	Screw.....		
X 61	1			1136-1416-01	Montagesatz	Assy kit		
X 62	1			1136-1400-01	Propfen.....	Cap.....		
X 63	1			1117-1148-01	Deckel.....	Cap.....		



B058B



Ausgabe Issue		Bild Nr Picture No		VARIOLUX 45 EC	VARIOLUX 45 EC	Seite Page		
2004- 1		B058B				42		
Pos. Fig.	Anzahl/Quantity			Artikel Nr. Part No	Bezeichnung	Description	Satz Kit	Anmerkung Notes
64	1			1111-2927-01	Batteriehalter	Battery holder		die Schweiz
65	1			1117-1310-01	Halter- rechts	Handle support- R.H.....		
66	1			1117-1309-01	Halter- links	Handle support- L.H.....		
67	1			1117-3001-01	Mulcherpropfen	Mulch plug		
68	4			1117-1112-01	Bolzen	Bolt		
69	1			1117-1372-02	Motorgehäuse- schwarz	Motor mount- black.....		
71	1			1136-0662-01	Kabelbefestigung	Fairlead		
72	1			1117-3036-01	Griff	Foam grip		
73	2			9836-9525-12	Schraube	Screw		
74	1			1117-1245-01	Kabelklemme	Cable clamp		
75	1			1136-0661-01	Kabelbefestigung	Fairlead		
X 76	1			1136-1420-01	Schalter	Switch		
X 76	1			1136-1421-01	Schalter	Switch		
77	2			9849-7819-16	Schraube	Screw		

